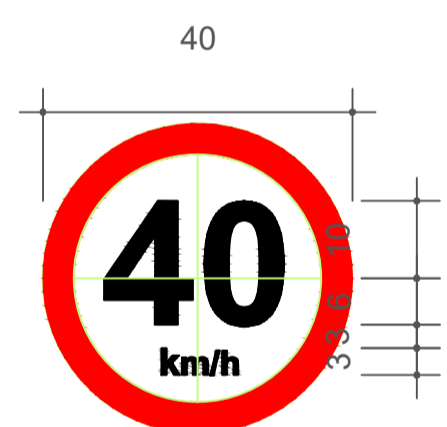
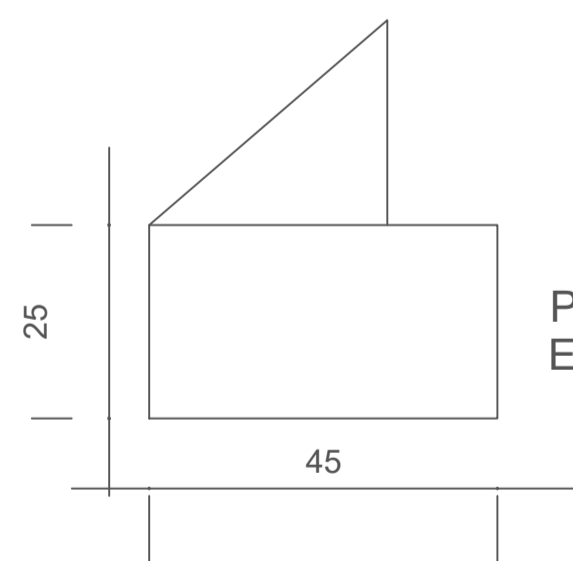


R - 1 (Parada obrigatória)  
SEMI REFLETIVAS  
Letras: Série D ou E, texto centralizado.  
Fundo: Vermelho Refletivo  
Orla interna: Branco Refletivo  
Orla Externa: Vermelho Refletivo  
Letras: Banco Refletivo - Fonte Arial  
Verso: Preto Fosco

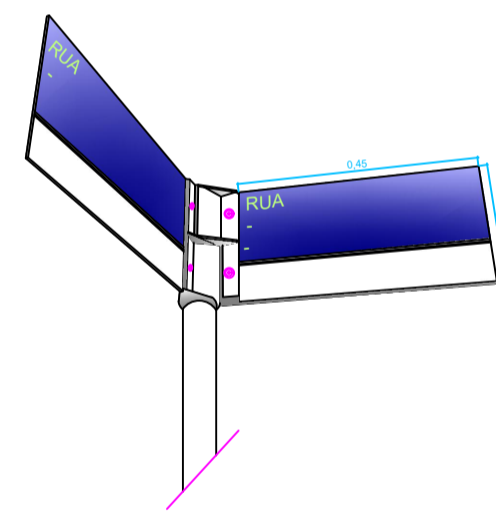


R - 19 (Velocidade Máxima Permitida)  
SEMI REFLETIVAS  
Letras: Série D ou E (M), centralizados.  
Fundo: Branco  
Orla: vermelho  
Letra, Algarismo e Símbolo: Preto - Fonte Arial  
Verso: Preto Fosco

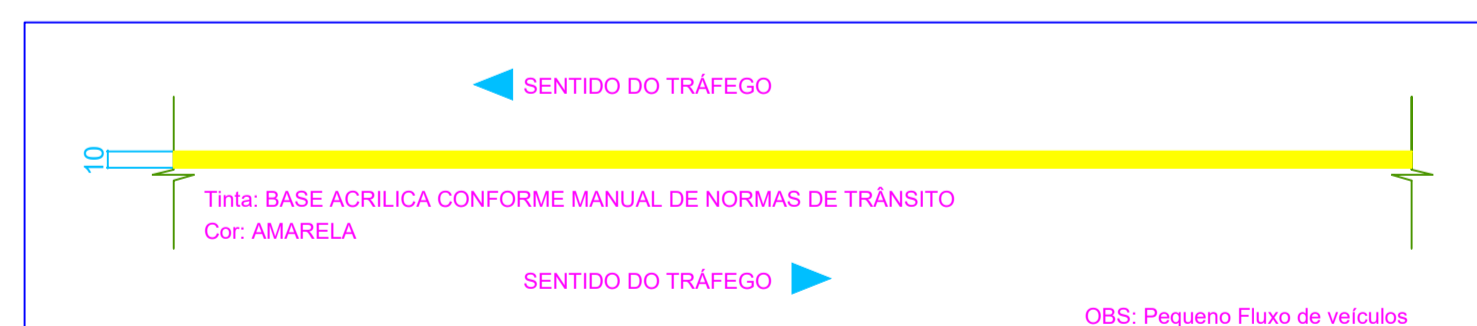


Placa Nome de Rua  
Esmaltada para identificação

PLACAS DE SINALIZAÇÃO  
ESCALA: 1/10

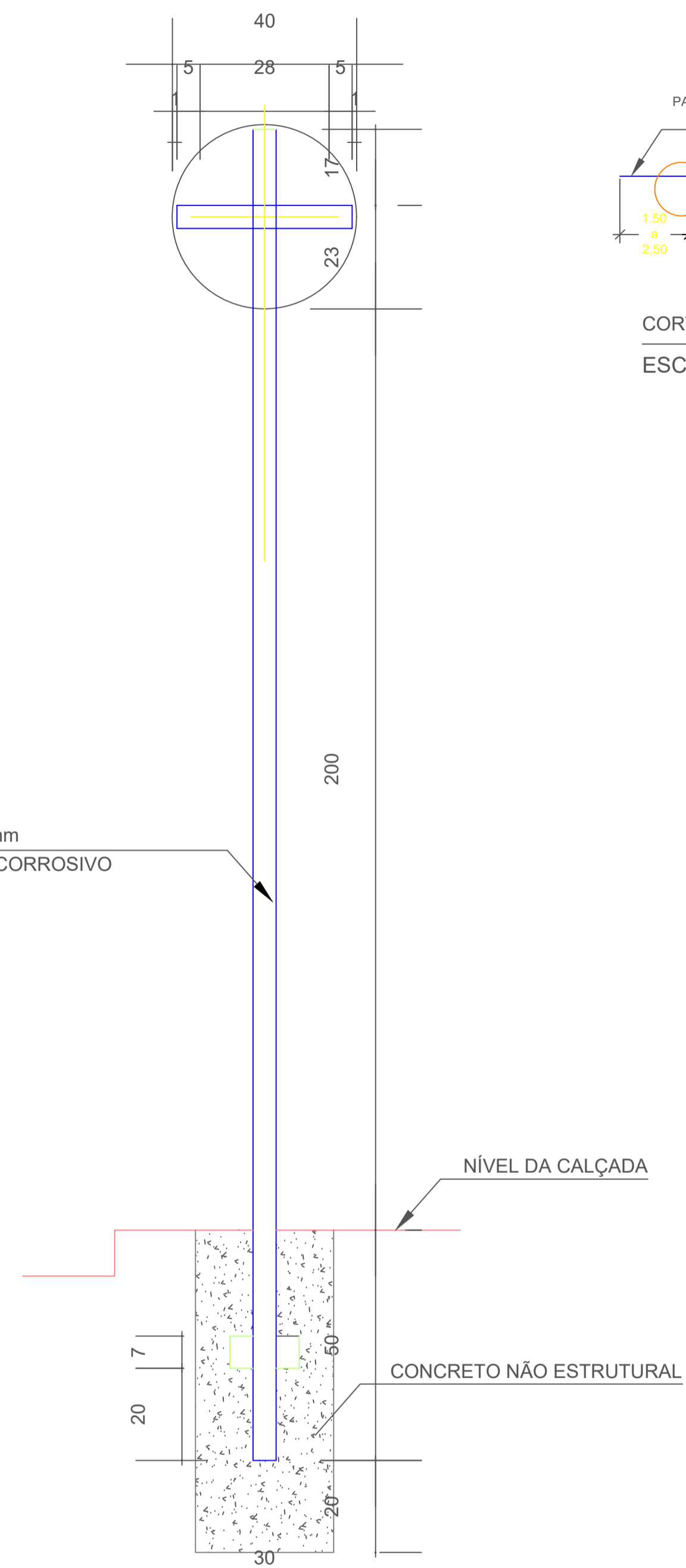


DETALHE ESQUEMÁTICO  
PLACA NOME DE RUA  
ESCALA: 5/ ESCALA

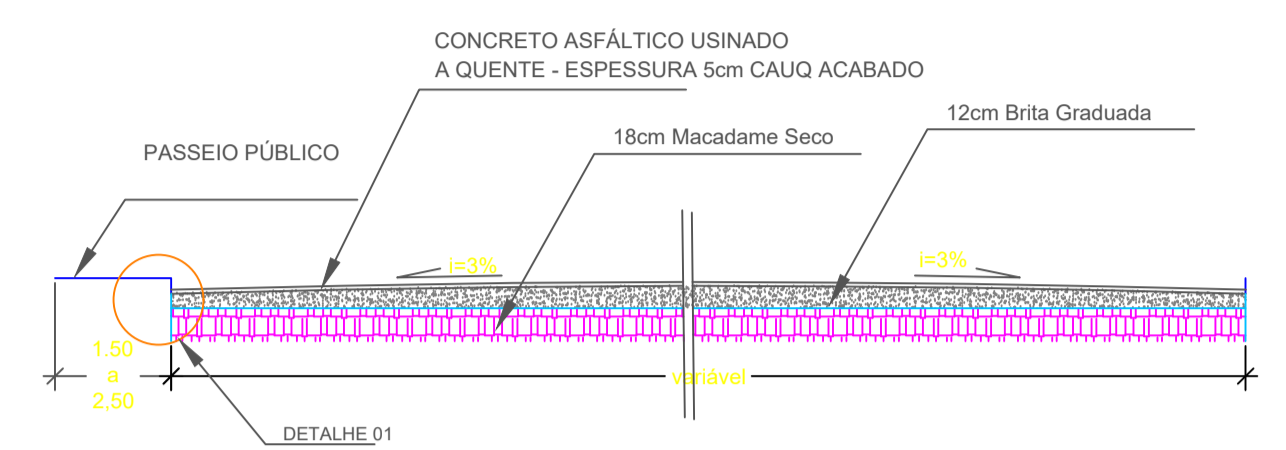


DETALHE LINHA CONTÍNUA  
ESCALA: 1/100

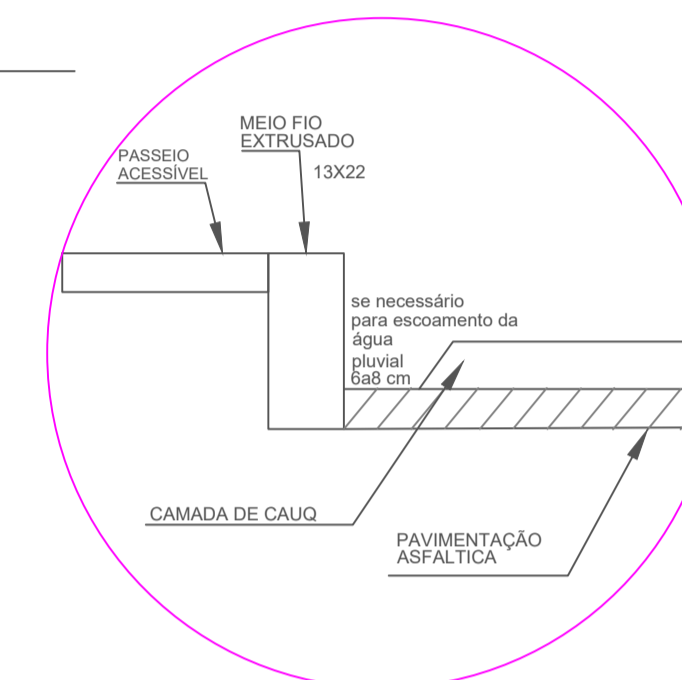
SUPORTE DE AÇO Ø 2" - 3mm  
COM TRATAMENTO ANTI - CORROSIVO



DETALHE DE FIXAÇÃO DE LONGARINA  
ESCALA: 1/10



CORTE ESQUEMÁTICO - RUA B  
ESCALA 1/50



DETALHE 01  
ESCALA 1/10

DETALHE GENÉRICO DAS SEÇÕES TRANSVERSAIS



PREFEITURA MUNICIPAL  
DE IRANI

PROJETO:

LEVANTAMENTO TOPOGRÁFICO

ENDEREÇO DA OBRA: Rua Angélica Griza, Rua Santo Antônio, Rua Henrique Kappke, Rua Delina Perondi e Rua Francisco Antônio Griza	ESCALA: INDICADAS	PRANCHA: 05/06
DESCRIMINAÇÃO: DETALHES	DATA: FEVEREIRO / 2023	DESENHO: RAPHAEL DOURADO PARODE
RESP.PROJETO:	RESP.EXECUÇÃO:	PROPRIETÁRIO: