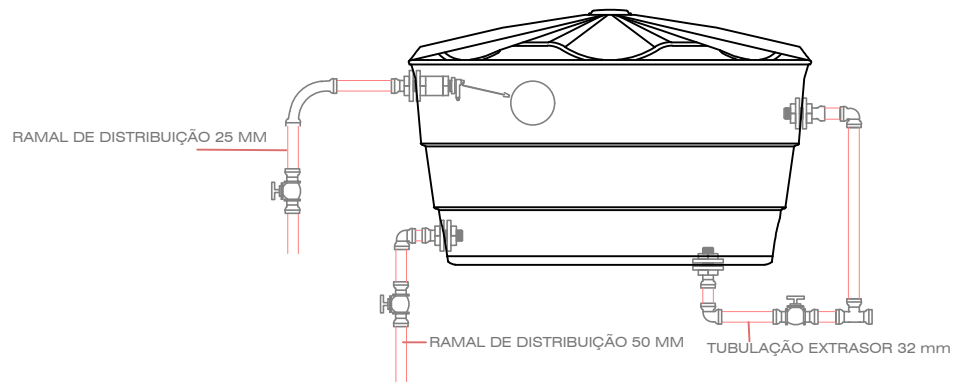


PROJETO HIDROSANITÁRIO - GINÁSIO POLIESPORTIVO
 ÁREA TOTAL: 717,25 m²
 Esc: 1/75

DETALHE DA CAIXA D'ÁGUA
 CAIXA D'ÁGUA 2000 LITROS



OBSERVAÇÕES:
 -Qualquer alteração deverá ser consultado o responsável pelo projeto.
 -Consultar existência de projetos complementares.

ESPAÇO RESERVADO PARA APROVAÇÕES LEGAIS

PREFEITURA MUNICIPAL DE IRANI SC

OBRA:
Ginásio de Esportes linha Antonioli - Etapa 1
 Linha Antonioli, Irani - Santa Catarina

RESPONSÁVEL TÉCNICO:
 Tais Vicenzi Schneider
 CREA SC: 162.172-3

PROPRIETÁRIO:
 Prefeitura Municipal de Irani SC

REFERÊNCIA:
 *Projeto hidrossanitário

DATA: Outubro de 2021

ÁREA TOTAL:
 717,25 m²

ESCALA:
 Indicada

PRANCHA:
 1/1