

# **PROJETO DE INTERIORES**

**COZINHA ESCOLA  
SEBASTIÃO RODRIGUES DE  
SOUZA  
ÁREA: 20,66M<sup>2</sup>**

**ARQUITETA ALINE VARGAS  
CAU A275.375-8  
JANEIRO/2024**



## **VOLUMETRIA**



## **VOLUMETRIA**

O projeto deve estar adequado com as medidas, tamanhos, cores e material que a secretaria definiu.

## planta baixa

### DEPÓSITO DE ALIMENTOS



### COZINHA PARA FOGÕES E GELADEIRAS

O projeto deve estar adequado com as medidas, tamanhos, cores e material que a secretaria definiu.

## planta baixa



O projeto deve estar adequado com as medidas, tamanhos, cores e material que a secretaria definiu.

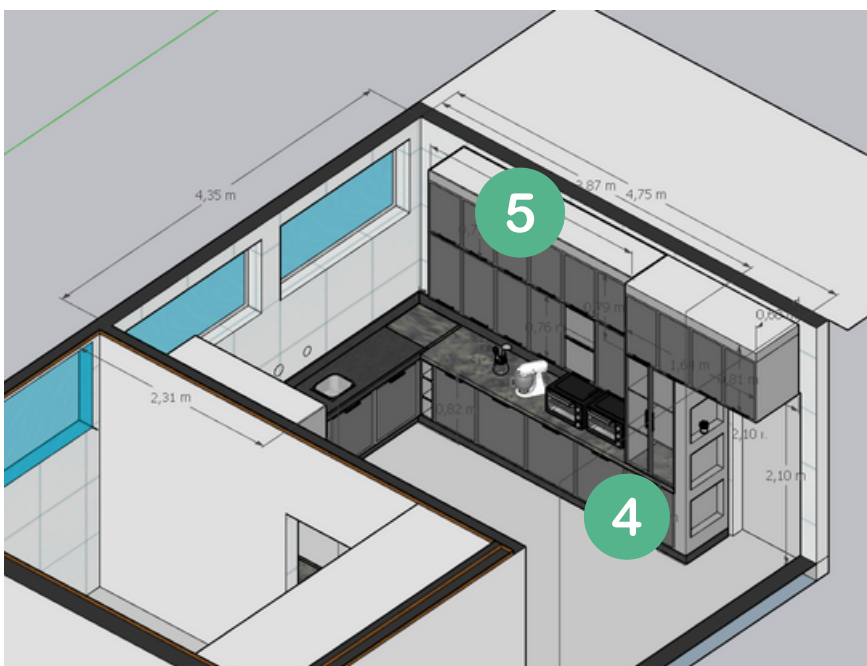
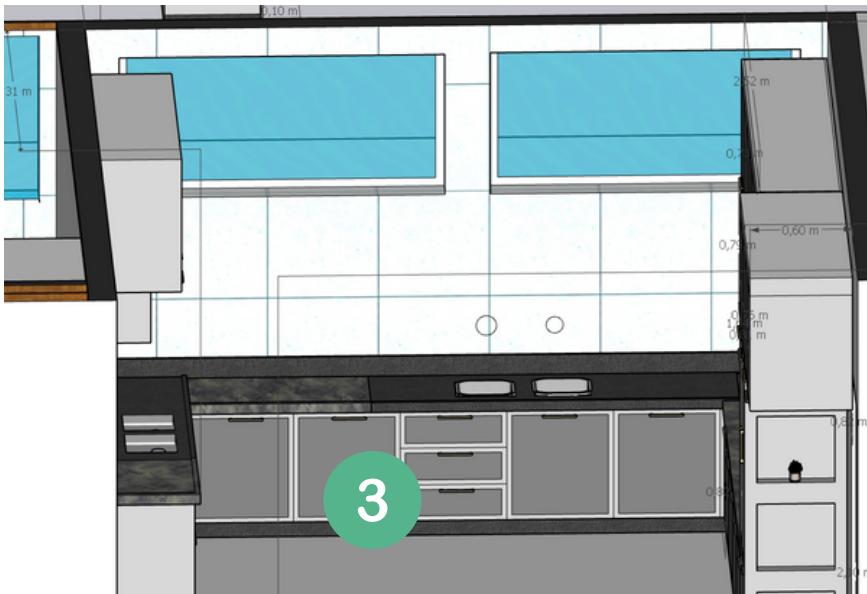
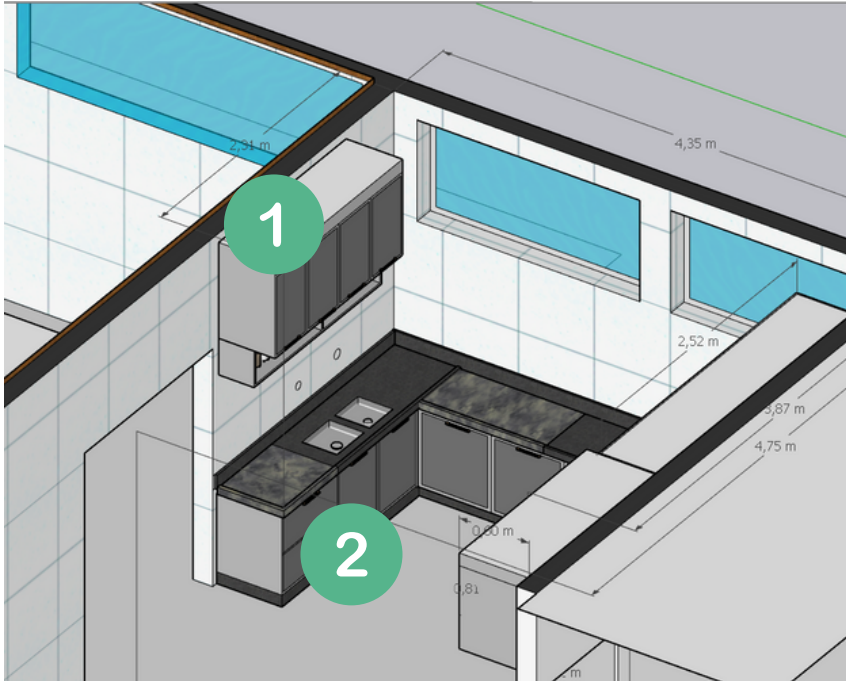
# FOTOS DO LOCAL



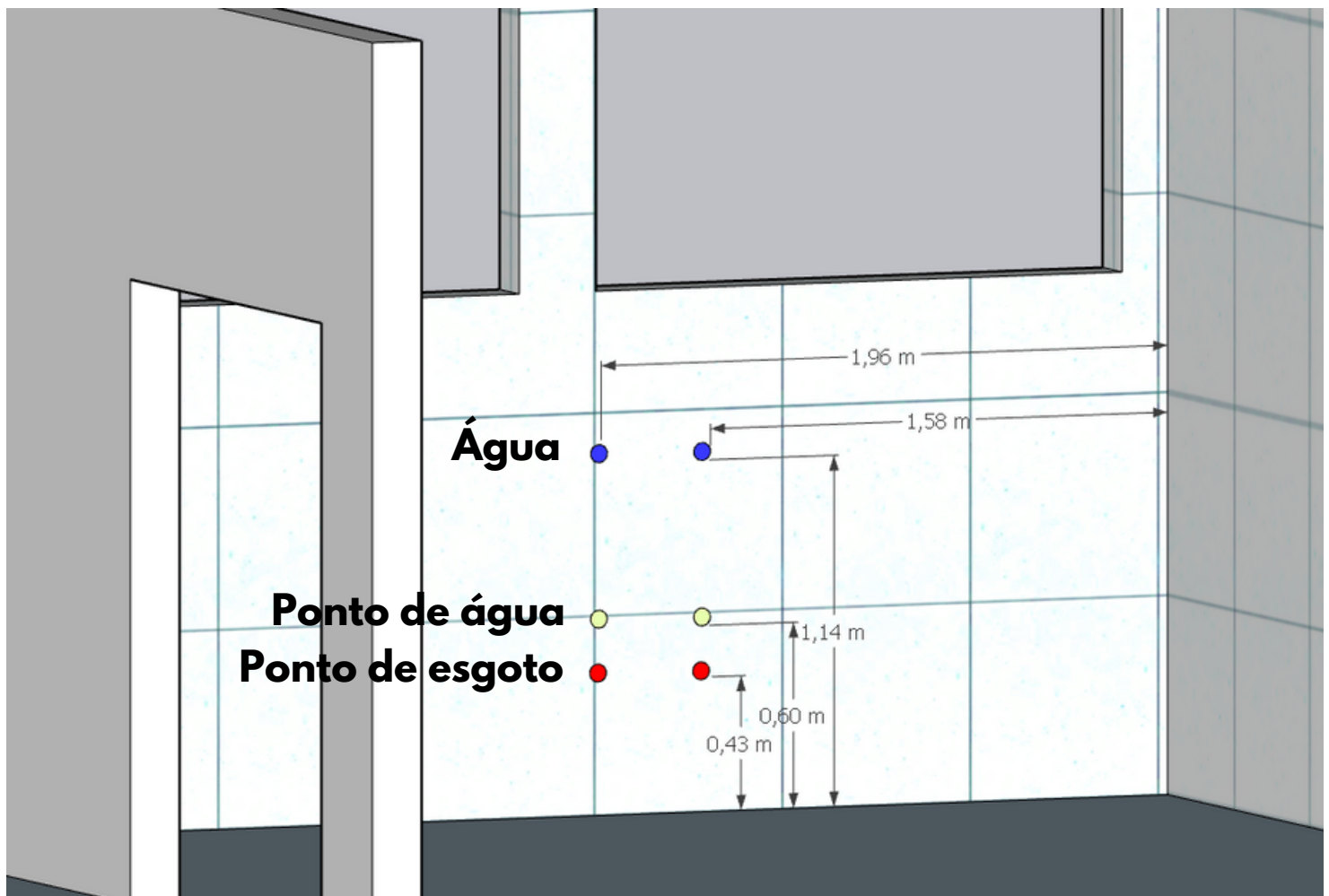
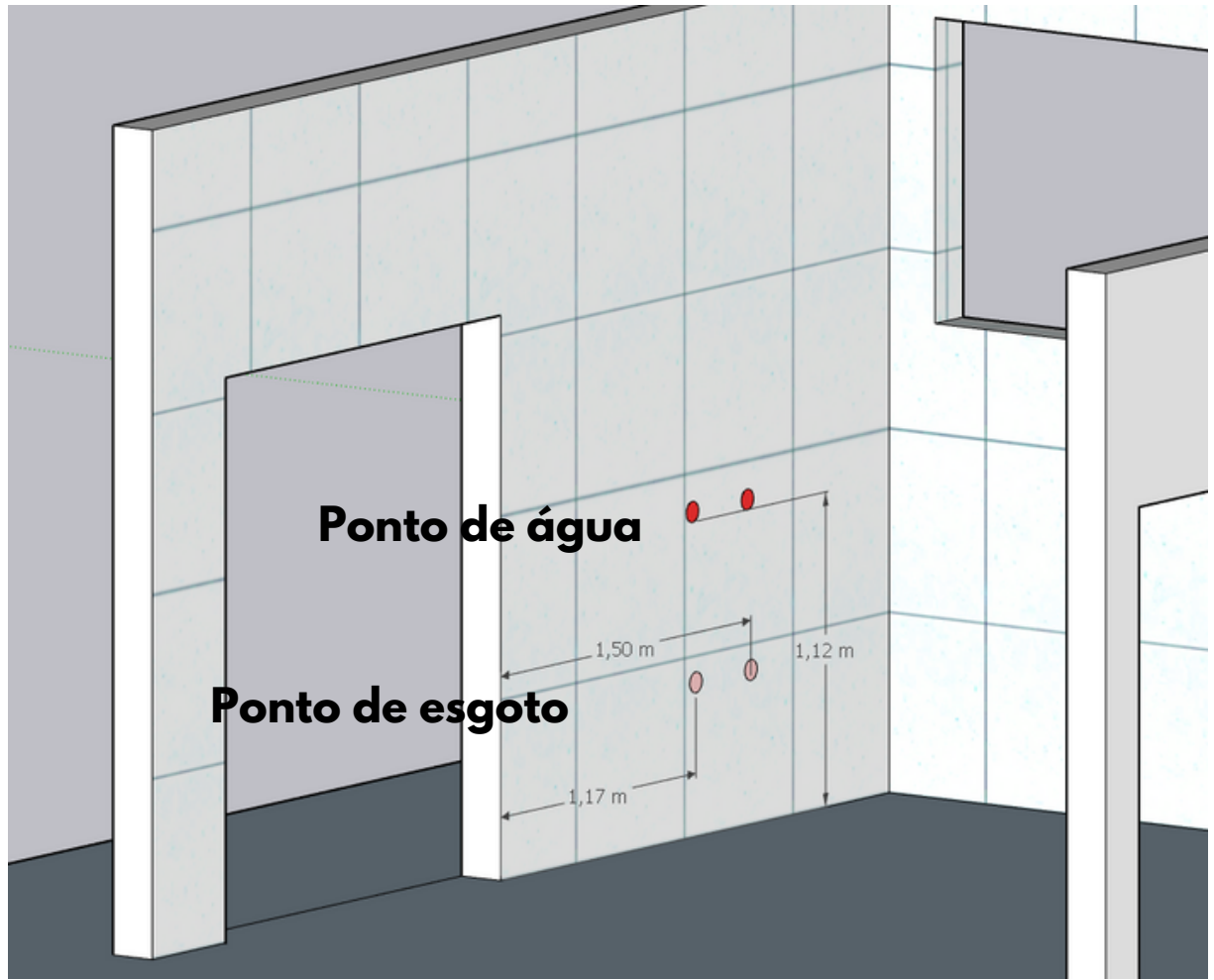
## LOCAL DOS MÓVEIS



# LOCAL DOS MÓVEIS



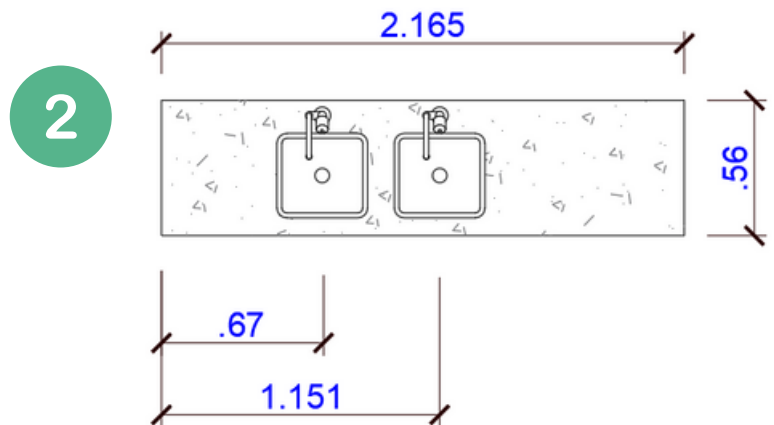
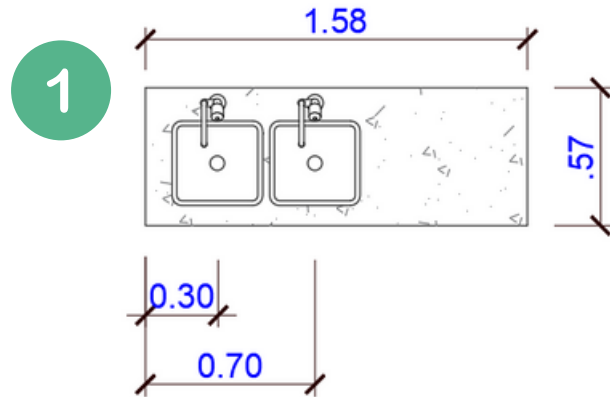
# PONTOS HIDRÁULICOS





## BANCADA DE MÁRMORE EXISTENTES COM CUBA

As bancadas existentes devem ser instaladas no móvel, possui duas bancadas com cuba, que foram retiradas do local para instalação do revestimento cerâmico. Essas duas bancadas devem ser utilizadas na produção do móvel e encaixadas corretamente com as novas bancadas, conforme projeto. Fazer a vedação dessas juntas com silicone para evitar vazamentos na bancada.



## **BANCADA DE MÁRMORE**

As duas bancadas com as cubas já possuem área molhada, as novas devem seguir o mesmo modelo que as existentes, devem possuir área molhada, com uma borda de aprox. 2cm na laterais.

Toda bancada de mármore deve possuir o rodabanca, sendo que a cuba existente, não possui a rodabanca. Material: granito, mesmo material das cubas.



**rodabanca de  
15cm de altura**

**área molhada**

**borda de  
2x3cm**

As outras pedras devem ser no mesmo material que o granito das cubas existentes, também deve seguir a mesma cor e modelo.

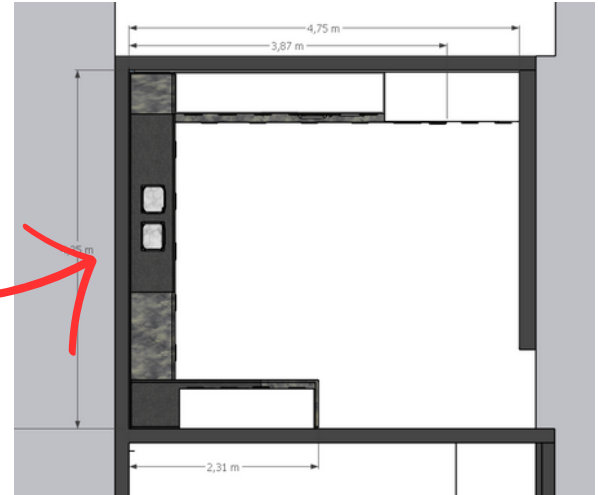
As duas existentes devem ser instaladas no móvel também.

## Torneiras

Instalar três torneiras nas bancadas das cubas. Todas são de parede, seguir o modelo a seguir, o material das torneiras devem ser de Metal Inoxidável, resistentes.



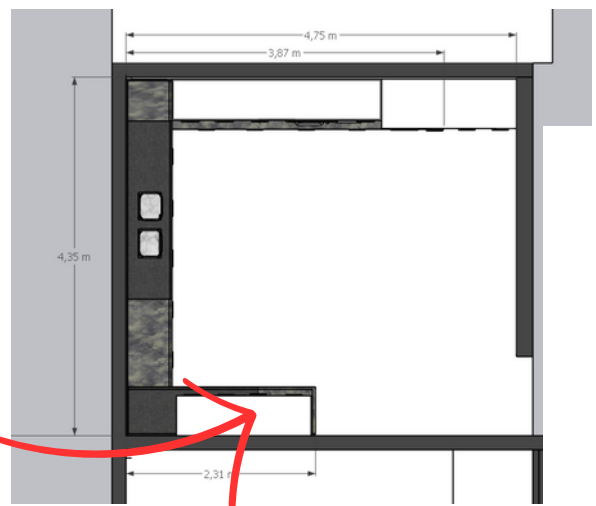
01 unidade



Instalar apenas uma torneira na bancada da janela. Pois a outra será usada a elétrica que a escola já possui.



2 unidades



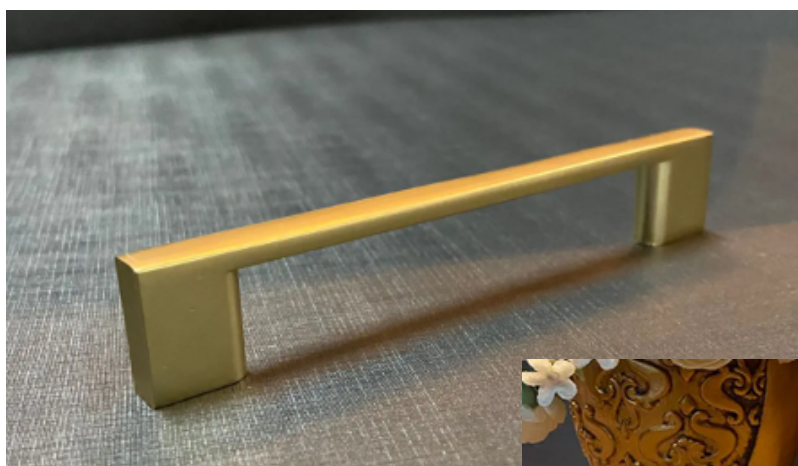
Instalar duas torneiras para lavar as frutas.

## Puxador para móveis, fabricado em AÇO INOX DOURADO

Os puxadores devem ser de alta resistência e durabilidade, sendo instalados, o mesmo modelo nas portas e nas gavetas conforme projeto.

O perfil é tubular retangular, formato em design reto.

A largura entre os pés do puxador deve ser de 20cm em altura de 2cm. O modelo deve seguir o exemplo abaixo.



Corrediça de Aço par gavetas



## Cor do móvel

A cor do móvel deve ser conforme imagem abaixo. Deve ser utilizado a cor cinza claro.

Por se tratar de um tom neutro, foi escolhido esta cor para este ambiente, para transmitir o conforto, por ser um ambiente de trabalho, esta cor irá transmitir tranquilidade, além de combinar com os detalhes nos ambientes da escola.

A imagem abaixo representa a cor escolhido.



## Moldura em 3D

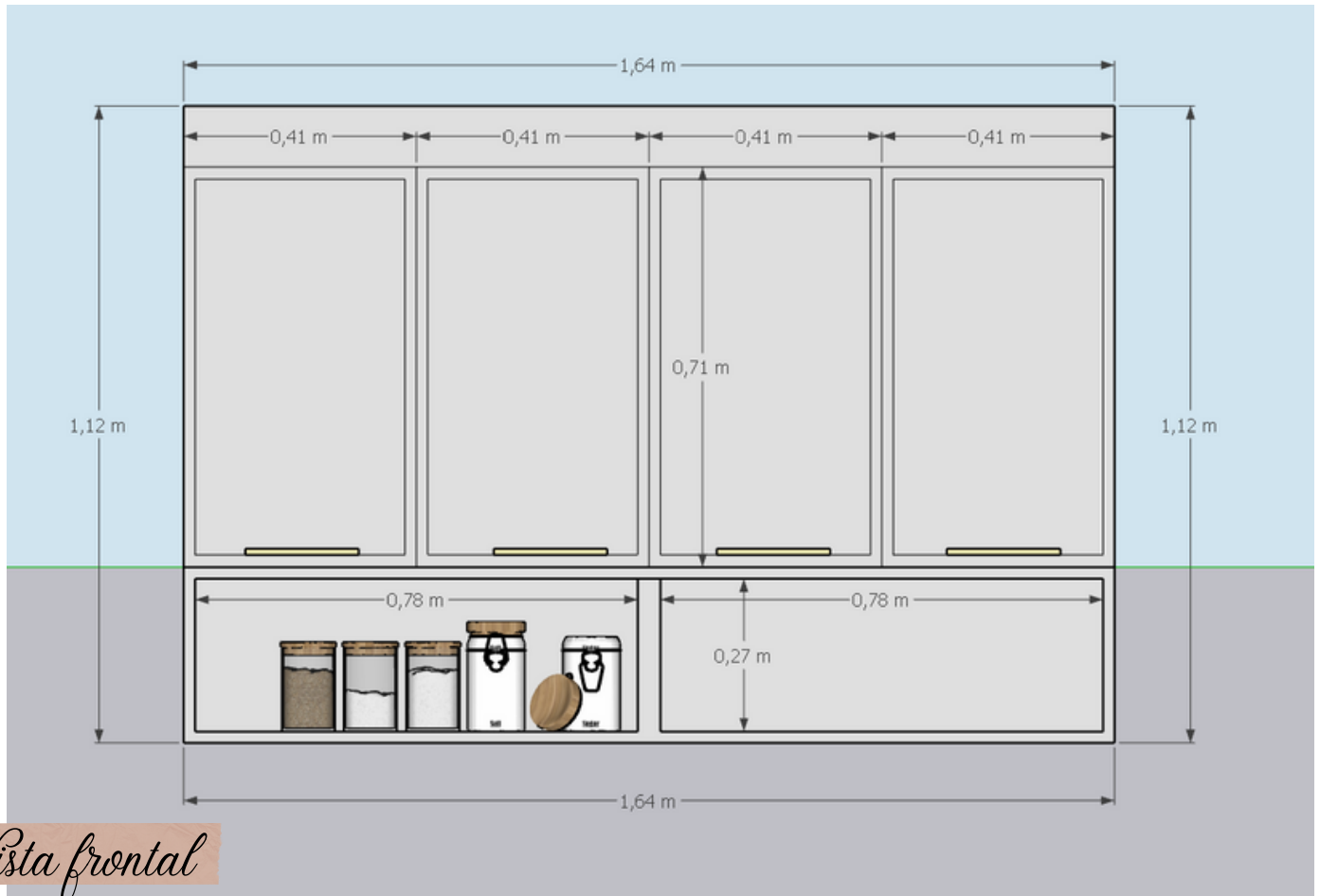
Fazer a moldura nas portinhas e gavetas, conforme exemplo a seguir.



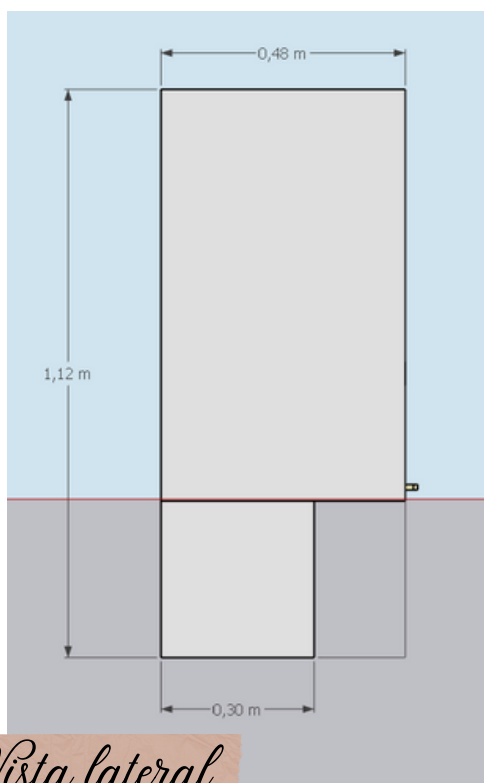
# MÓVEL 01

## Armário aéreo

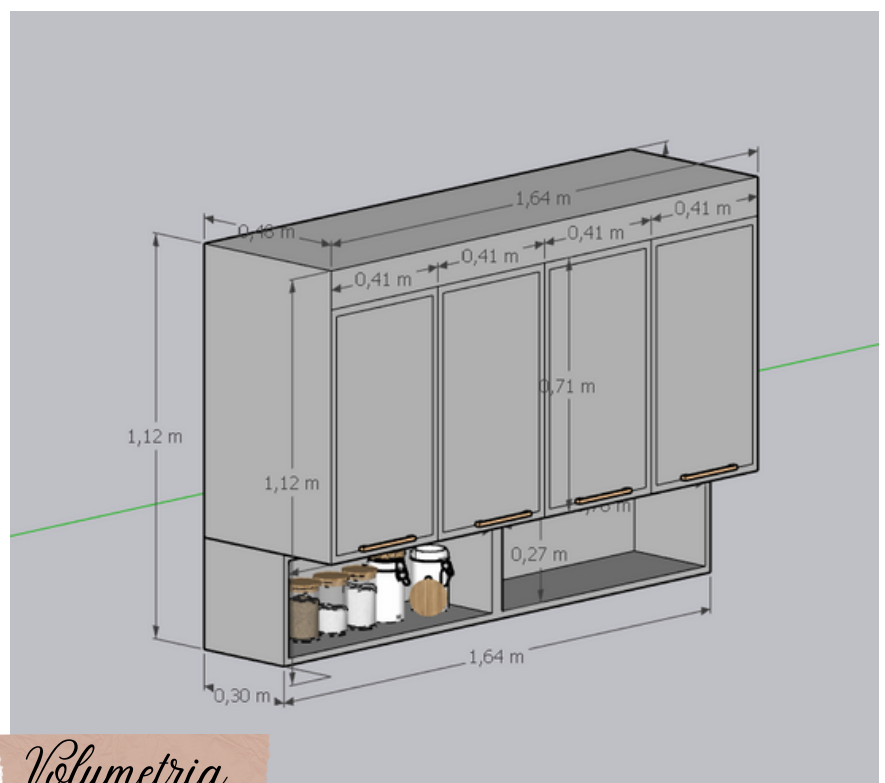
A espessura do móvel deve ser reforçada nas estruturas, as internas devem ser de 1,8mm e as externas de 3,5mm



Vista frontal



Vista lateral



Volumetria

# MÓVEL 01

Balcão aéreo com 1,76 m do chão.



Fechamento até o teto

Portas de abrir

Nichos

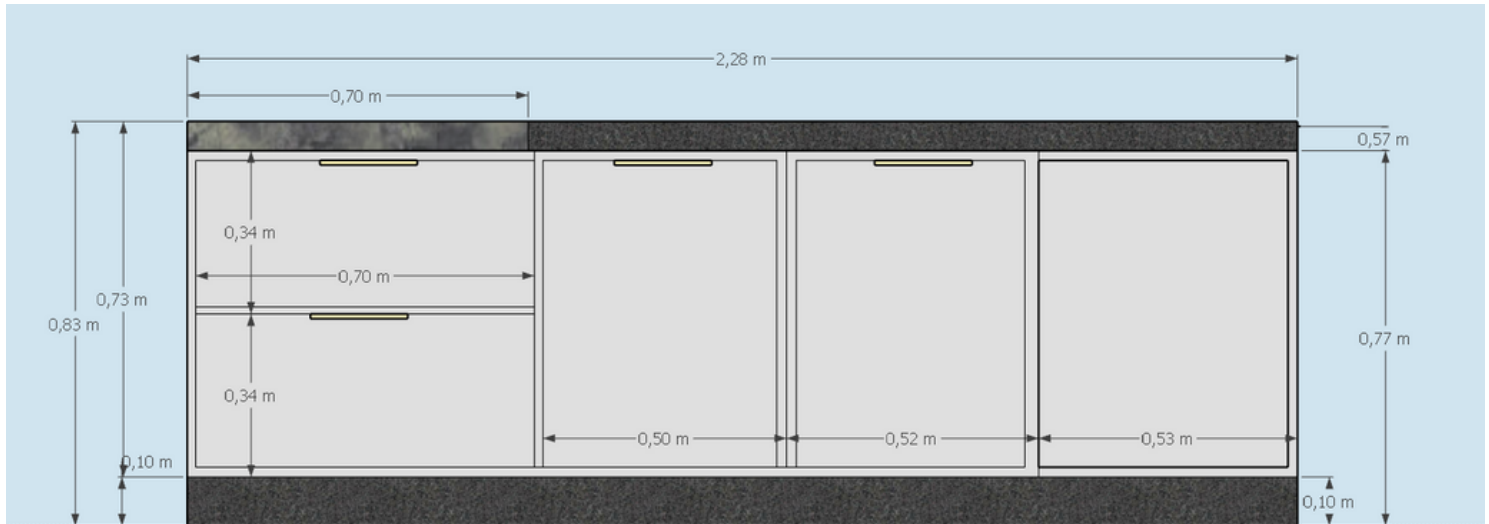
----- Divisórias Internas



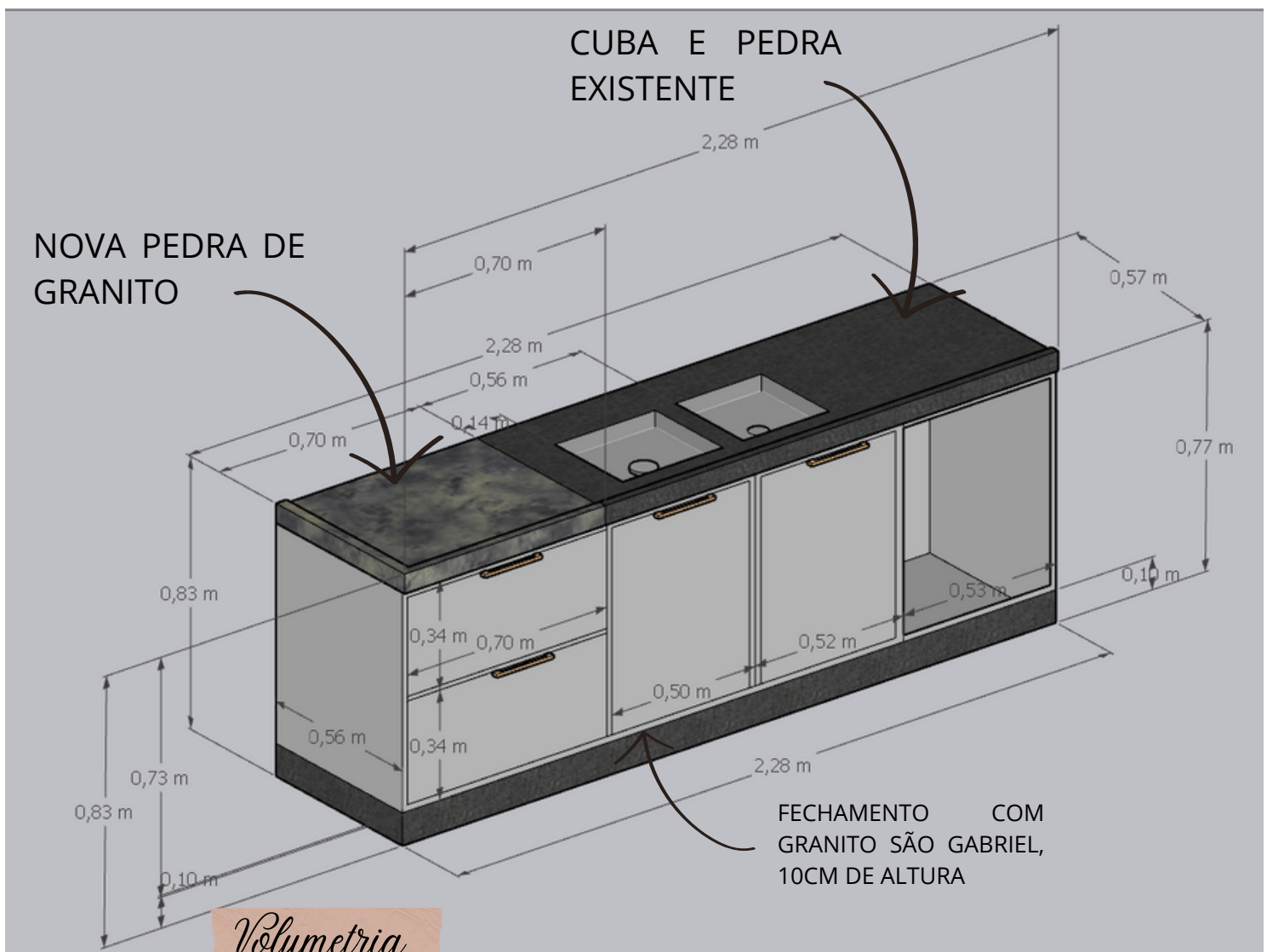
# MÓVEL 02

## Bancada com duas cubas

A espessura do móvel deve ser reforçada nas estruturas, as internas devem ser de 1,8mm e as externas de 3,5mm



Vista frontal



Volumetria

INSTALAR OS PÉS DO MÓVEL E EM SEGUIDA FAZER O FECHAMENTO COM PEDRA DE GRANITO, NA COR PRETO SÃO GABRIEL. CONFORME PROJETO.

O GRANITO DEVE SER O MESMO DAS PEDRAS EXISTENTES E NOVAS.

MODELO DOS PÉS A SEREM UTILISADOS NA ESTRUTURA, DEVEM SER RESISTENTES A ÁGUA TAMBEM.



O GRANITO A SER UTILIZADO É CONFORME AS CUBAS JÁ EXISTENTES NO LOCAL, *GRANITO SÃO GRABRIEL*.

EXEMPLO:



# MÓVEL 02

INSTALAR AS LIXEIRAS MÓVEIS NAS DUAS GAVETAS CONFORME EXEMPLO A SEGUIR.

ESTE MÓVEL NÃO POSSUI DIVISÓRIAS INTERNAS.



GAVETAS

LIXEIRA

LIXEIRA

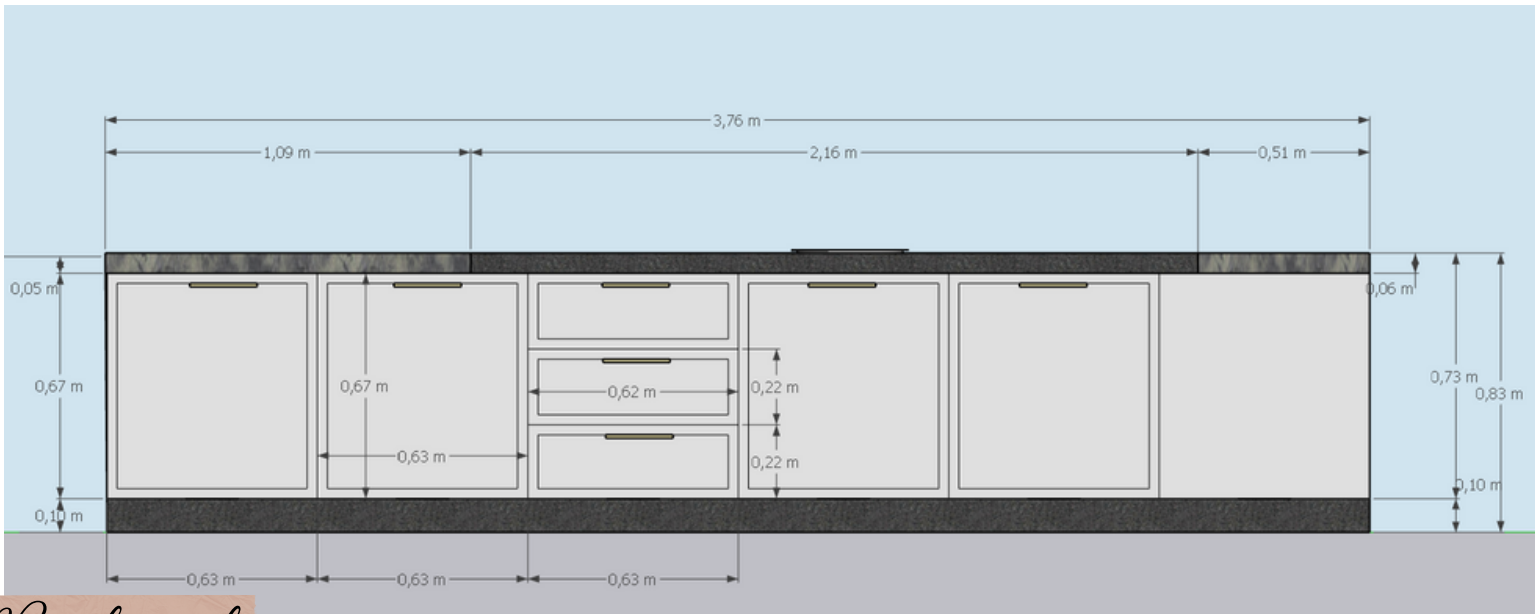
EXEMPLO - INCLUIR DUAS LIXEIRAS MÓVEIS COM DURABILIDADE NAS DUAS GAVETAS.



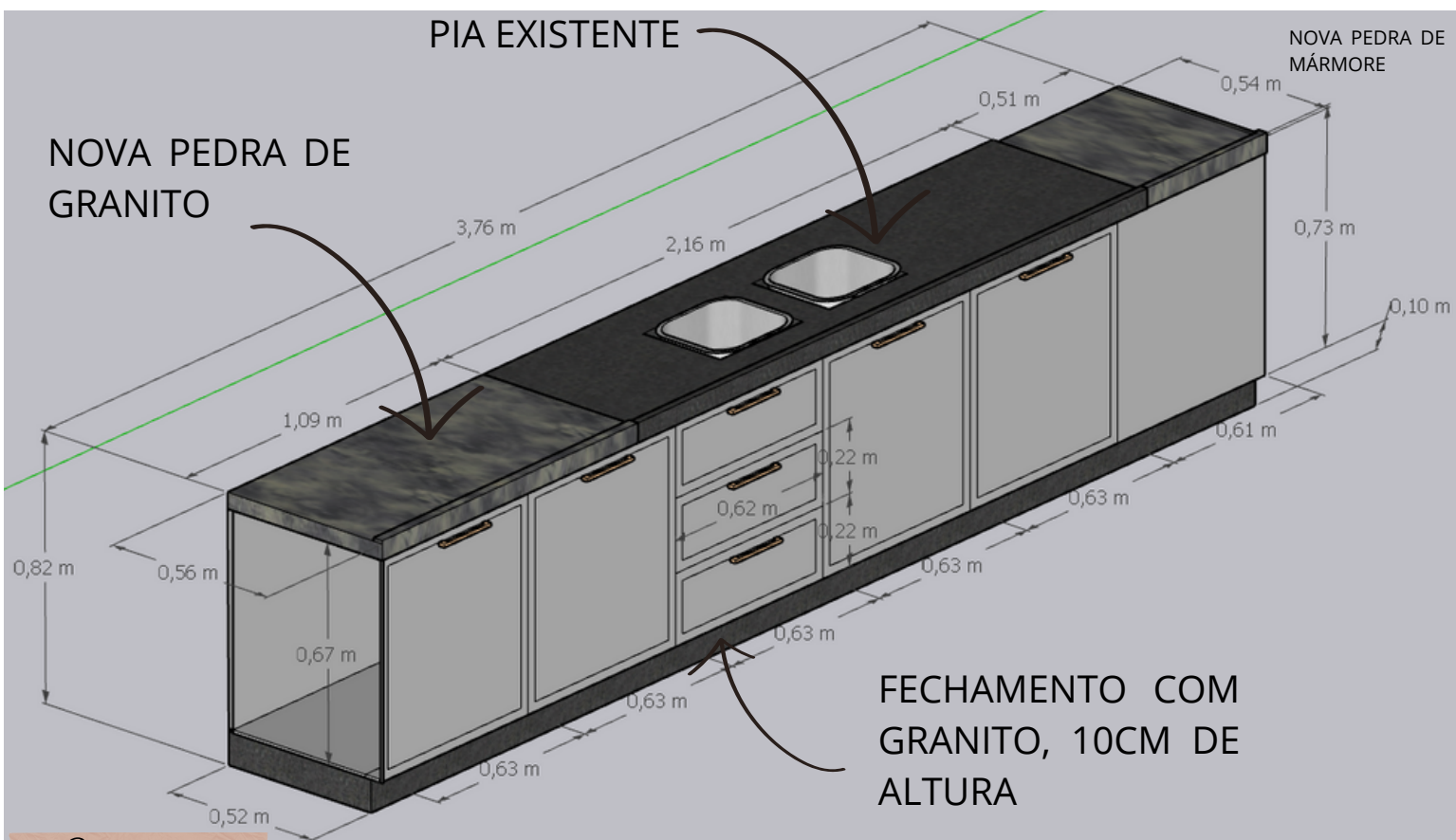
# MÓVEL 03

## Bancada com duas cubas

ESTE MÓVEL NÃO POSSUI DIVISÓRIAS INTERNAS.



*Vista frontal*



*Volumetria*

A espessura do móvel deve ser reforçada nas estruturas, as internas devem ser de 1,8mm e as externas de 3,5mm

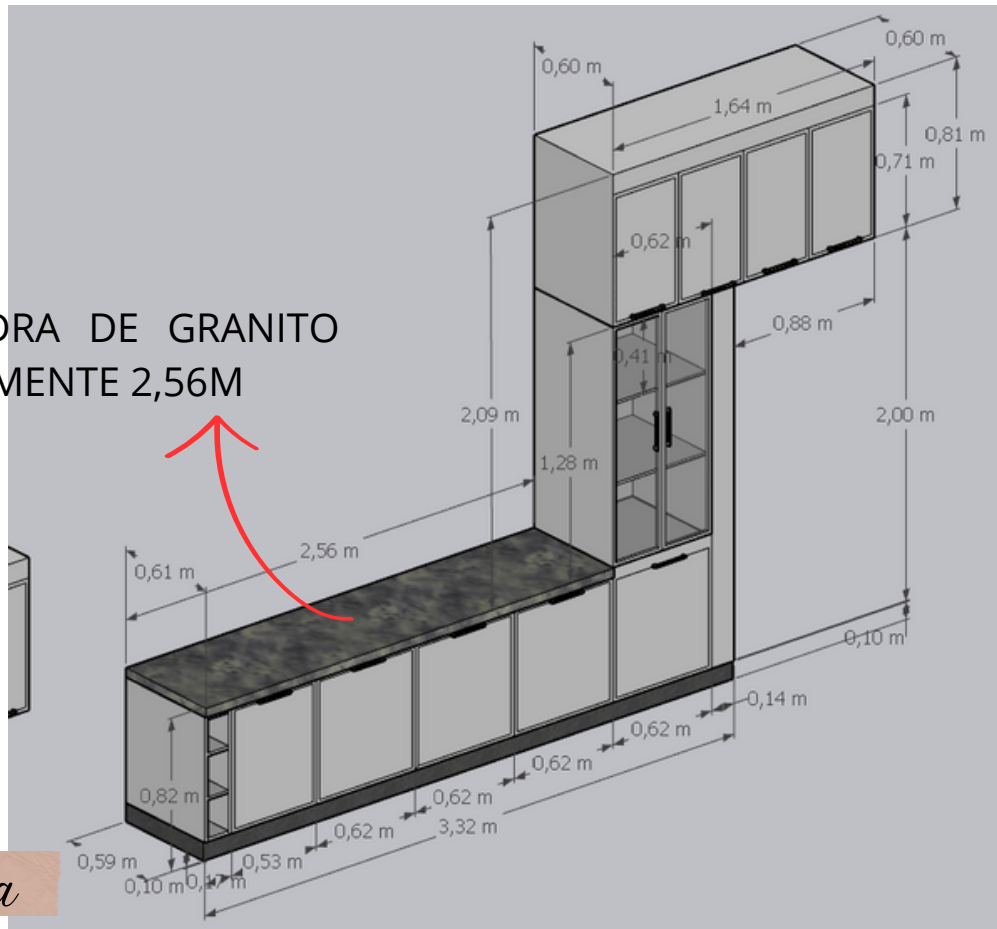
INSTALAR SOMENTE UMA TORNEIRA,  
A OUTRA JÁ É EXISTENTE ELÉTRICA.



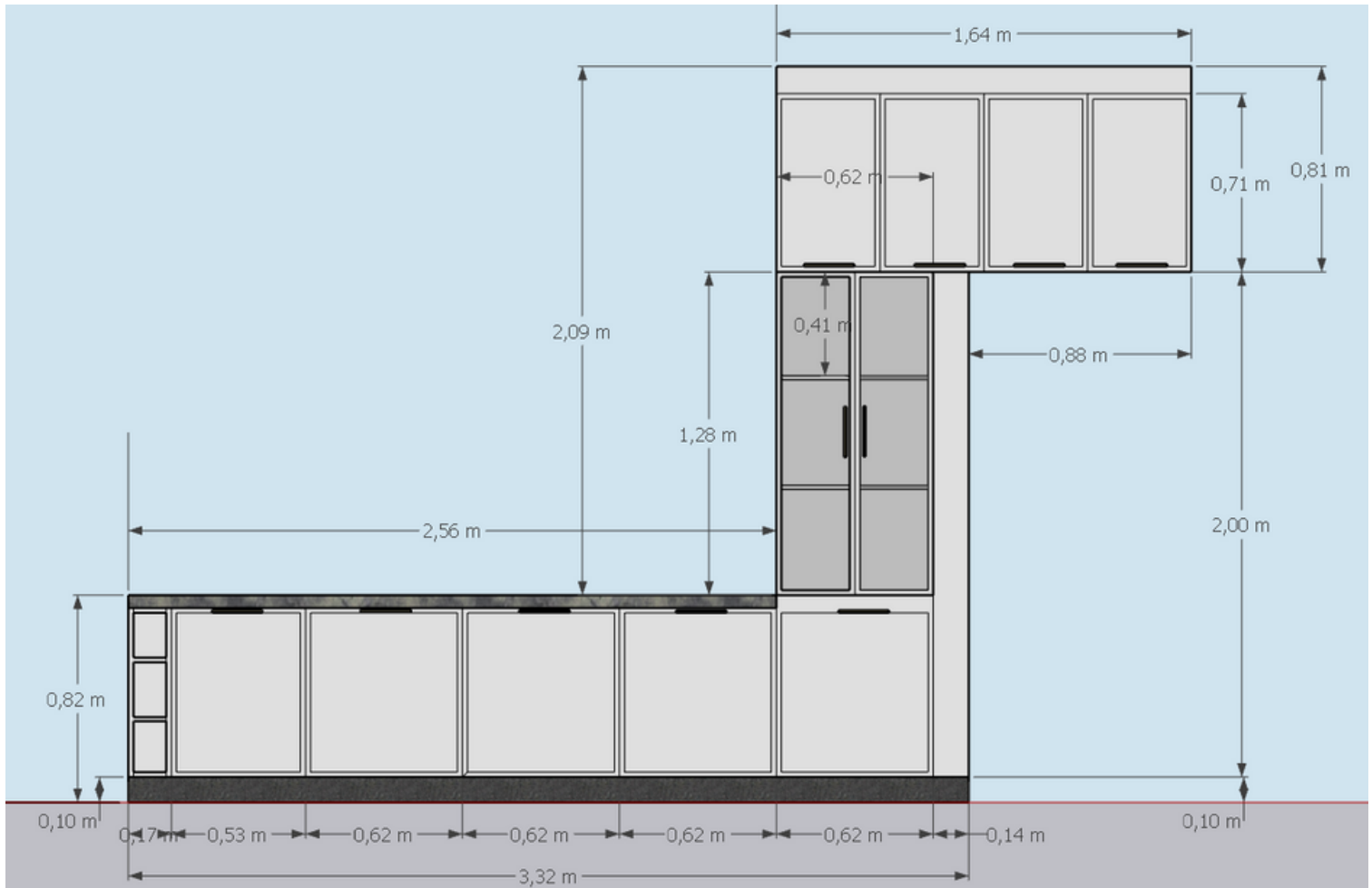
# MÓVEL 04

## Bancada sem cuba + Cristaleira + Balcão aéreo

PEDRA DE GRANITO  
SOMENTE 2,56M

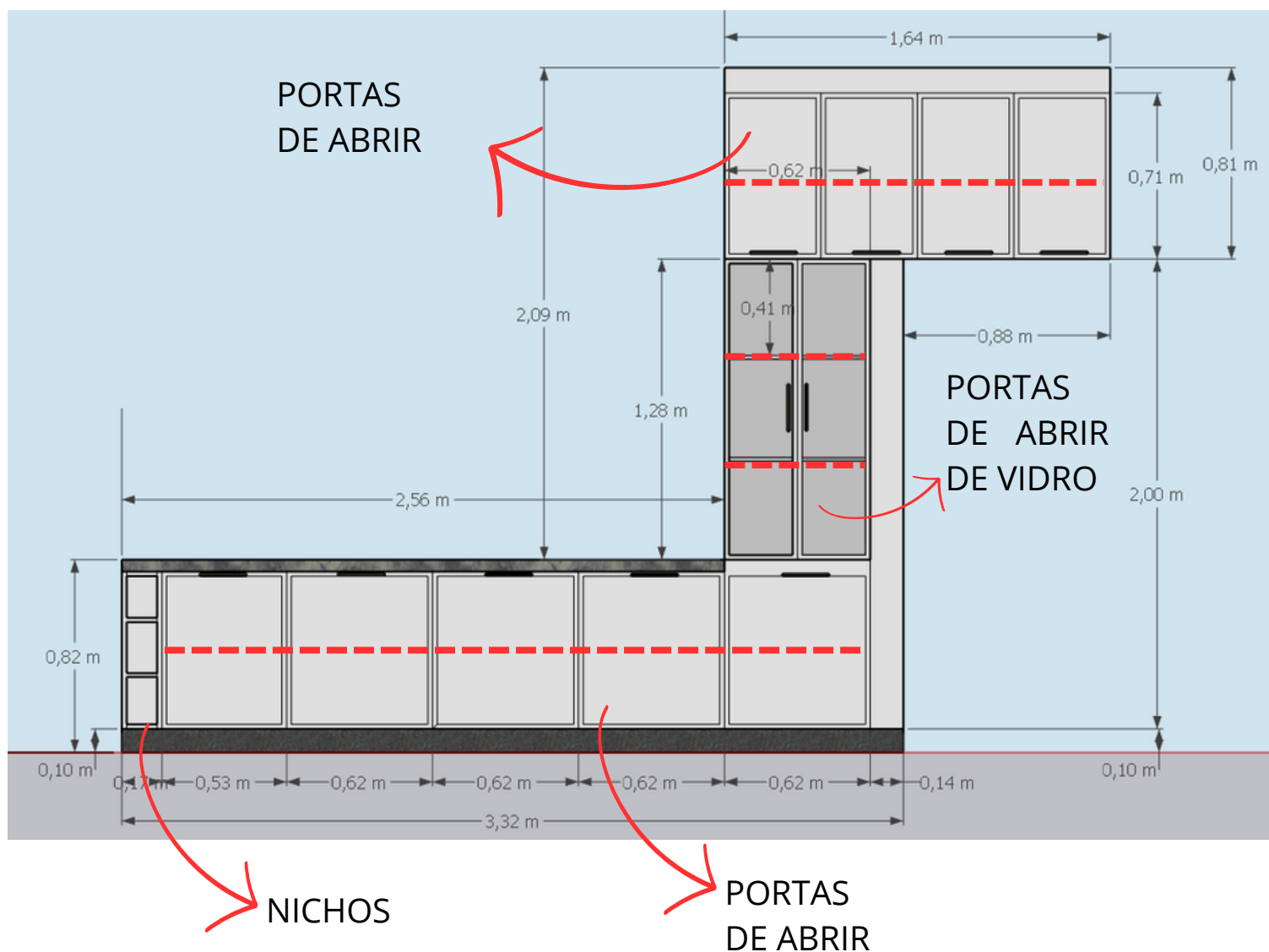


*Volumetria*



*Vista frontal*

# MÓVEL 04



----- Divisórias Internas

FECHAMENTO ATÉ O TETO

FAZER O FECHAMENTO ATÉ A PAREDE.

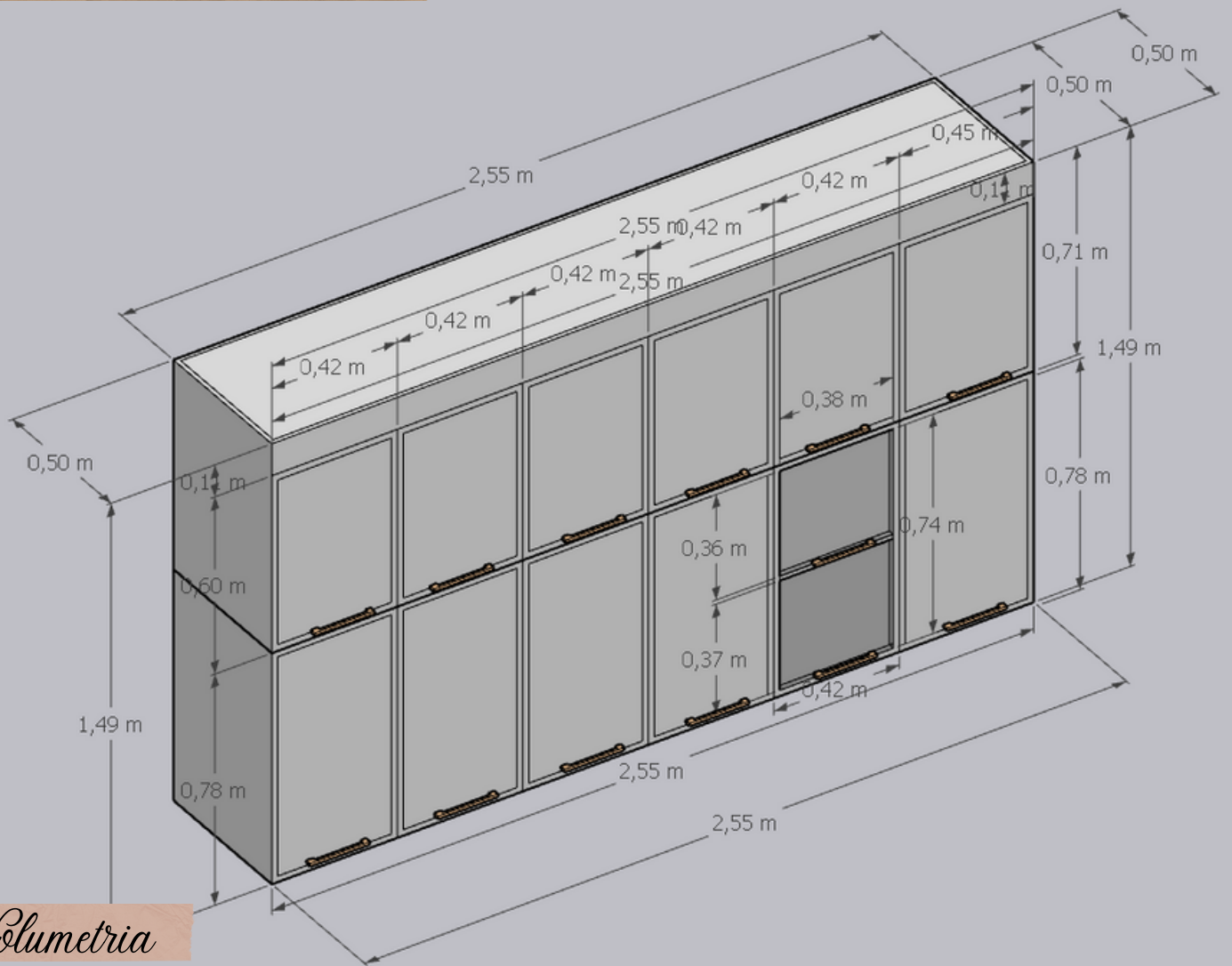


PORTA DEPÓSITO DE ALIMENTOS

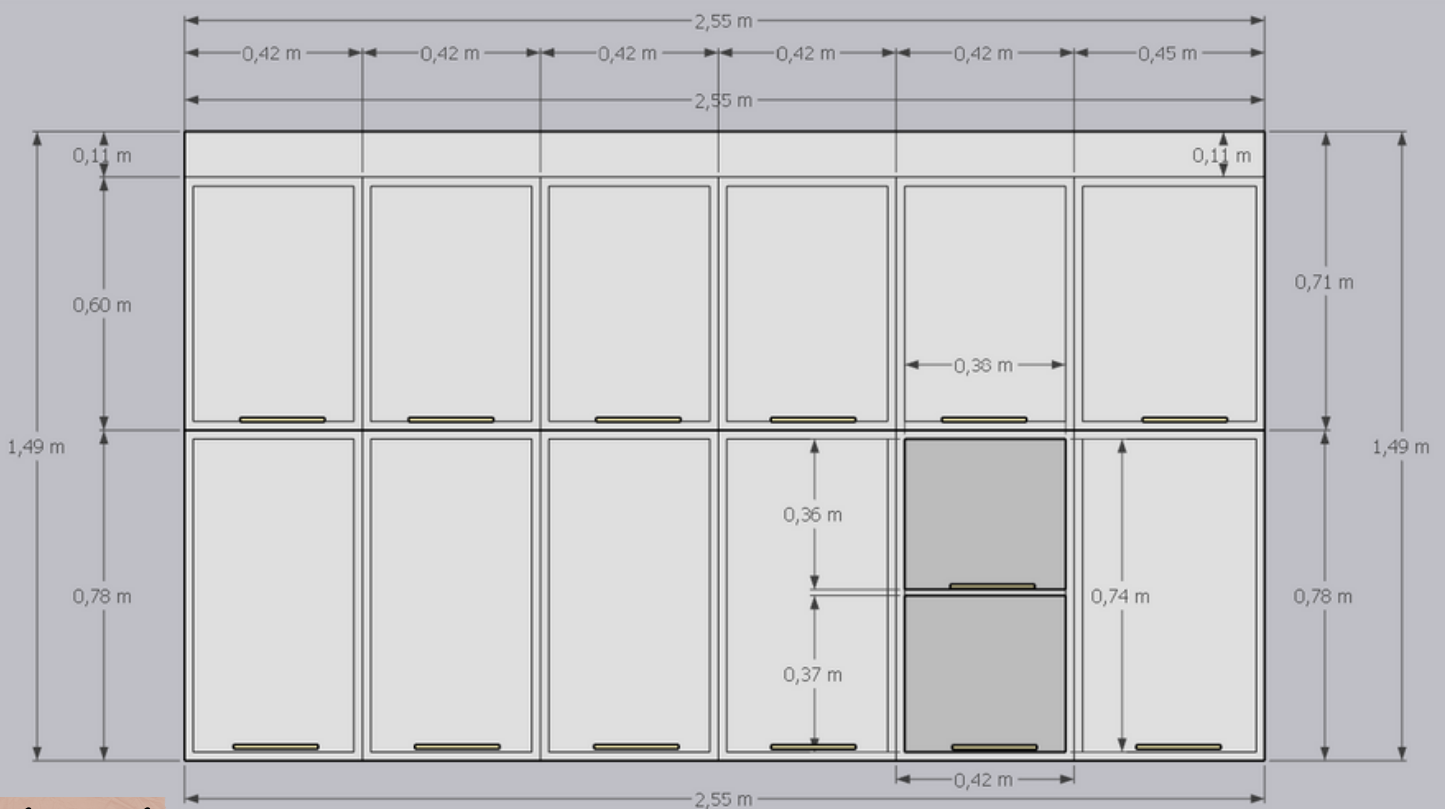


# MÓVEL 05

## Balcão aéreo

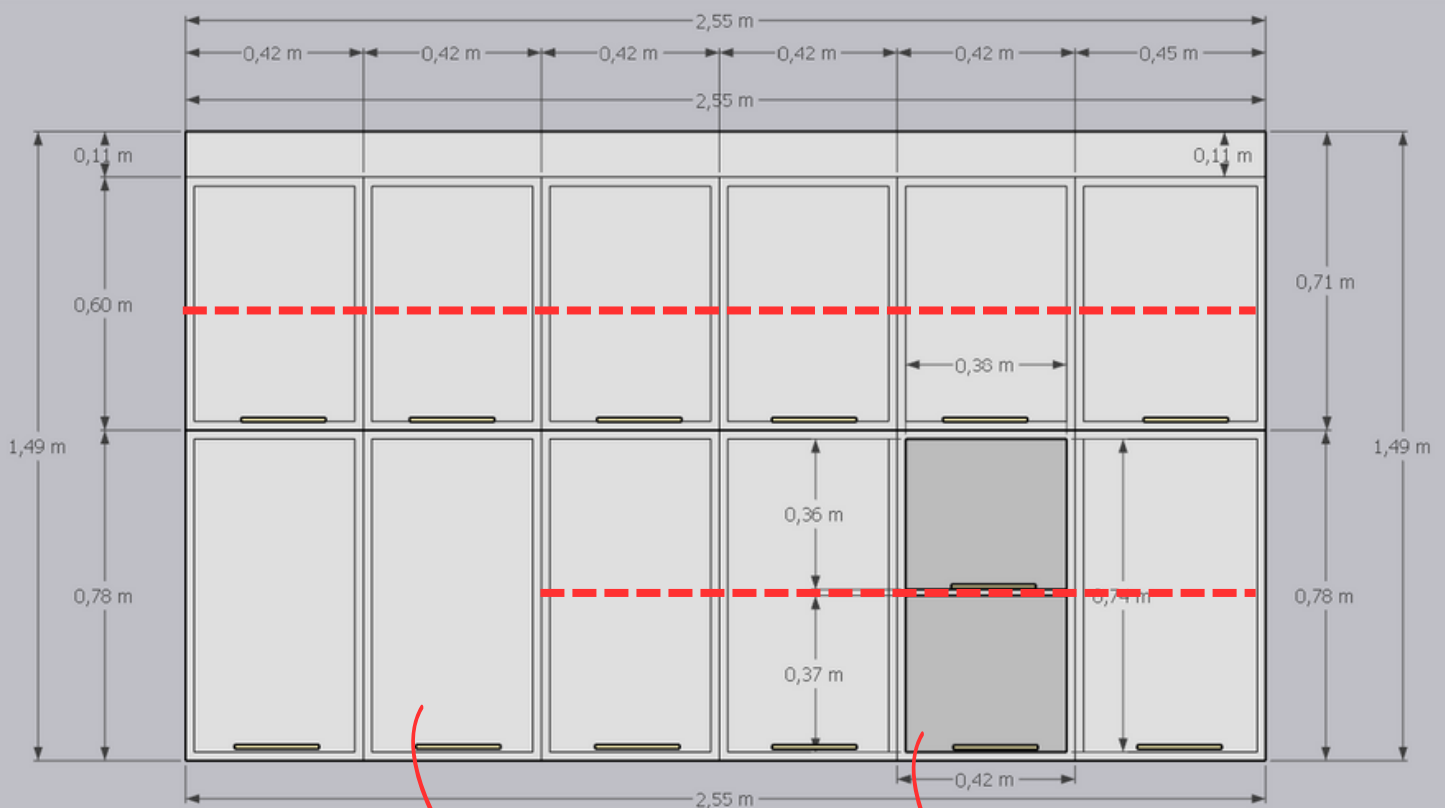


*Volumetria*



*Vista frontal*

# MÓVEL 05



PORTAS DE ABRIR

PORTAS DE ABRIR - PIVOTANTES - DE VIDRO

Obs: A empresa precisa fazer a conferência de medidas do local antes da instalação do móvel.

----- Divisórias Internas



A espessura do móvel deve ser reforçada nas estruturas, as internas devem ser de 1,8mm e as externas de 3,5mm



A espessura do móvel deve ser reforçada nas estruturas, as internas devem ser de 1,8mm e as externas de 3,5mm

Obs: A empresa precisa fazer a conferência de medidas do local antes da instalação do móvel.

Item incluso:

### **Mesa Inox De Centro Com Prateleira Inferior**

Mesa para a cozinha de: 2,37m de comprimento

0,70m de largura

0,90m de altura

